

小型高真空排気装置

High Vacuum Pumping System

卓上型 Compact

VPC-050

卓上自動型 Compact Automatic

VPC-050A

標準型 Standard

VPC-250F

標準自動型 Standard Automatic

VPC-250FA

高速型 High Speed

VPC-400

概要

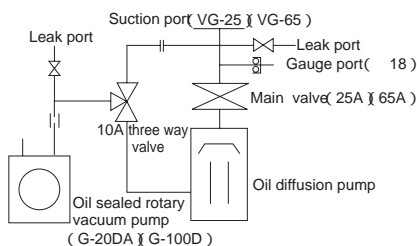
パイプフレームに必要機器をコンパクトに収納した、高真空排気装置です。取扱い、保守点検が容易で実験用に最適です。

特長

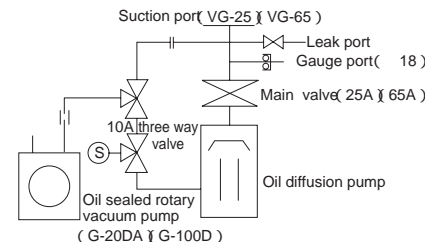
1. コンパクトで移動が容易です。
2. 振動がほとんどありません。振動の少ない直結型ゲートポンプ使用のうえ、防振ゴム付です。
3. オプションが豊富です。真空容器との接続部品を各種用意しております。p.26をご参照ください。
4. オプション付加により、真空蒸着装置として使用できます。

排気系統図

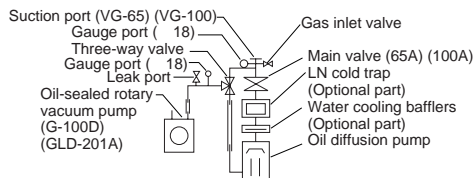
VPC-050



VPC-050A
VPC-250FA



VPC-250F
VPC-400



ドライ仕様等ご要望に応じてカスタマイズいたします。お気軽にお問い合わせください。

High Vacuum Pumping System

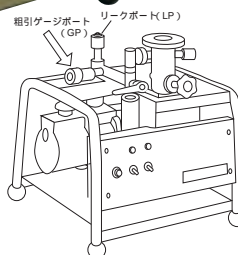
小型高真空排気装置

卓上型 / 卓上自動型

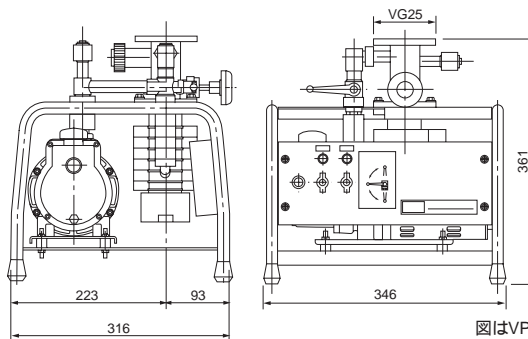
VPC-050/050A



VPC-050



オプションで粗引ラインのゲージポートを付加できます



図はVPC-050

仕様 Specifications

	VPC-050	VPC-050A
到達圧力 Ultimate pressure	7.0 × 10 ⁻⁴ Pa (1.5 × 10 ⁻⁴ Pa 液体窒素使用時)	
油拡散ポンプ Oil diffusion pump	50 L/sec (DPF-050)	
油回転ポンプ Oil sealed rotary vacuum pump	20 L/min(G-20DA)	
メインバルブ Main valve	25Aバタフライバルブ	
三方バルブ Three way valve	10A三方バルブ	
液体窒素トラップ LN cold trap	オプション	
所要電力 Power required	1 100V 0.6kVA	
所要水量 Water required	空冷	
質量 Weight	16kg	22kg
外形寸法 幅×奥行×高 Dimension(W) × (D) × (H)	346mm × 316mm × 361mm	

油拡散ポンプ仕様 Specifications

型式 Type	DPF-050
到達圧力 Ultimate pressure	10 ⁻⁵ Pa
最大排気速度 Maximum speed	50L/sec
臨界背圧 Critical backing pressure	13Pa
所要電力 Power required	1 100V 0.25kW
使用油 Recommended-oil	SY 20cc
質量 Weight	1.8kg
吸気フランジ Inlet flange	VG-25
排気管 Outlet pipe	14

オプションパーツ Optional parts

ピラニ真空計	液体窒素トラップ
電離真空計	吸気口フランジ KF-40, KF-25
オイルミストトラップ	

配管部品はp.26~27をご参照ください。