

# ポータブルアスピレーター

## Portable Aspirator

# 溶媒回収型アスピレーター

## Aspirator for Solvent Recovery

ポータブルアスピレーター  
**MDA-015**  
**MDA-050**  
 溶媒回収型アスピレーター  
**MDA-020C**

### 概要

真空ポンプを内蔵したアスピレーターで、ロータリーエバポレーター、遠心エバポレーター、真空ろ過等の減圧に使用します。

「MDA-020C」は、耐食型ダイアフラムポンプ、圧力コントロール部、溶媒回収用冷却器より構成されます。吸引した有機溶媒ガスは、冷却器により回収されますので排水を汚しません。

### 特長

MDA-015 / MDA-050

1. コンパクトで、持ち運びが容易です。
2. 水を使用しないアスピレーターです。
3. 常に安定した吸引力が得られます。
4. 真空計を見ながら任意の圧力に設定できます。
5. 吸引したガスの排出口を備えています。外気またはダクトへの配管が容易です。

MDA-050

1. 吸引口を2個備えています。また、耐食性を増しています。

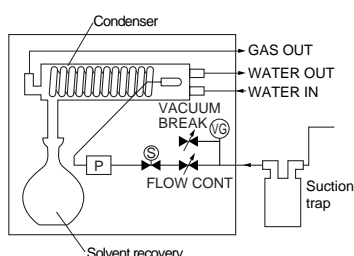
MDA-020C

1. 真空ポンプ内に、有機溶媒ガスを残さない自動クリーニング機構付。
2. 吸引ガスは冷却器により回収されます（下表参照）

「MDA-020C」溶媒回収率 試料容量 500mL

有機溶媒	冷却水温度	バス温度	蒸発時間min	圧力kPa	回収率%
n-ヘキサン	15	40	12	15	98.2
ベンゼン	15	40	16	8	99.1
アセトン	15	40	17	24	98.8
酢酸エチル	15	40	15	8	99.4
ジクロロメタン	15	40	16	46	98.5
クロロホルム	15	40	14	20	98.0
四塩化炭素	15	40	14	12	98.8

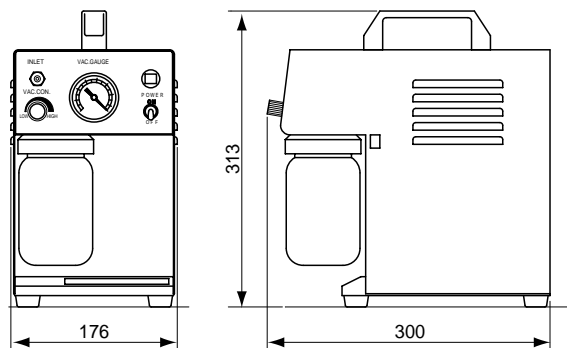
「MDA-020C」  
排気系統図



Portable Aspirator

ポータブルアスピレーター

# MDA-015



### 仕様 Specifications

到達圧力 Ultimate pressure	6.6kPa
排気速度 Pumping speed	12 L/min(50Hz)
吸引口 Suction port	O.D. 9mm x 1
捕集ビン Trapping jar	450cc x 1本
真空ポンプ Vacuum pump	ダイアフラム真空ポンプ DA-15D (特)
圧力調節 Vacuum pressure control	吸入圧力調節バルブ
真空計 Vacuum gauge	ブルドン管真空計
所要電力 Power required	1 100V 0.11kVA
質量 Weight	8kg
外径寸法 (幅)×(奥行)×(高) Dimensions (W)×(D)×(H)	176mm x 300mm x 313mm