

**GLD** Global-type Series ワールドワイドタイプ

直結型油回転真空ポンプ

Direct Drive Oil-Sealed Rotary Vacuum Pumps

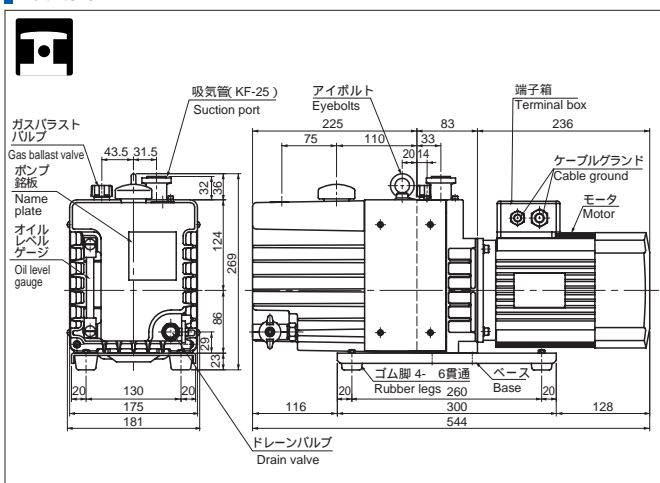
GLD-280

**実効排気速度表示**  
Actual pumping speed



**サーマルプロテクターなし**  
Without thermal protector

**寸法図 Dimensions**



**仕様 Specifications**

		Unit	50Hz	60Hz
Actual pumping speed 実効排気速度		L/min.	280	336
Ultimate pressure 到達圧力	G.V. Closed G.V. Open	Pa	$6.7 \times 10^{-2}$ ( $6.7 \times 10^{-1}$ ) (6.7)	
Motor 使用電動機			3, 200-240V/380-460V, 750W, 4 poles	
Full load current 全負荷電流	50Hz	A	4.2 (200V), 4.4 (220V), 4.6 (230V), 4.8 (240V)	
	60Hz		2.6 (380V), 2.8 (400V), 2.8 (415V)	
			4.0 (200V), 3.8 (220V), 3.8 (230V), 4.0 (240V)	
			2.2 (380V), 2.2 (400V), 2.3 (440V), 2.4 (460V)	
Oil capacity 油量		mL	700 ~ 1,100	
Recommended oil 使用油			R-7	
Weight 質量		kg	32	
Inlet port diameter 吸気管径		mm	KF-25	
Ambient operation temp.range 使用雰囲気温度範囲			7 ~ 40	
Overall dimensions 最大寸法		mm	181(W) × 544(L) × 269(H)	

オプションパーツ Optional parts

ホース口吸気管 ( O.D.15, O.D.18, O.D.22 )	KF-25排気管 ( KF-25 × G1 )
ホース口吸気管 ( O.D.27, O.D.30, O.D.34 )	KF-25アダプター
ホース口排気管 ( O.D.27 )	

\* 50アダプターが必要です。  
詳しくはp.24~28をご覧ください。

Tips

GLDシリーズは、低振動、低騒音に加えて、さまざまな高性能な機能を完備しているスーパーデラックスタイプです。

The GLD Series are superior-type pumps featuring high performance, low vibration, low noise, and many excellent functions as described below.

