

直結型油回転真空ポンプ

Direct Drive Oil-Sealed Rotary Vacuum Pumps

高速回転タイプ High Speed type

GHD-030

GHD-060

GHD-120

特長

GHDシリーズは、Gシリーズをさらに発展させたコンセプトを基に開発されたシリーズです。特に2極モータの採用により、一段と小型軽量化を実現し、種々の機構を完備しています。油の逆流防止機構、ガスバラストバルブ、強制給油方式、過電流保護回路を装備し、可搬式または卓上式装置への組み込み最適な直結型油回転真空ポンプです。

使用上の注意

GHDシリーズは性能が格段にアップされておりますが、その性能を最大限に引き出すためにGシリーズの注意に加え、次のことにも注意してください。

1. シリーズは小型ながら 10^{-2} Paと高真空領域まで真空にする能力がありますので、真空継手や容器は高真空で十分に使用可能なものをお使いください。
2. 有毒ガスや腐食性ガスにはGCDシリーズをお使いください。
3. 油回転真空ポンプは大気圧近くでの連続運転には不適合です。

主な利用分野

1. 理化学実験用、分析機器用、レーザー応用機器
2. 真空排気装置
3. 電子顕微鏡のバック
4. リークディテクタ

GHD Series

高速回転タイプ

直結型油回転真空ポンプ

Direct Drive Oil-Sealed Rotary Vacuum Pumps

GHD-030

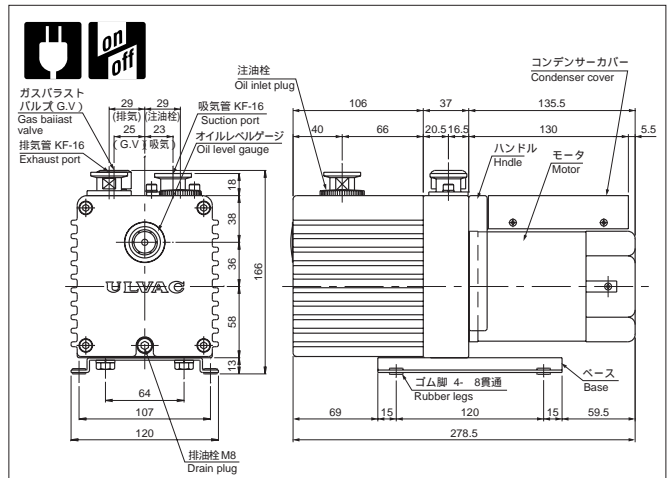
実効排気速度表示
Actual pumping speed

RoHS対応



サーマルプロテクター内蔵 (自動復帰)
With built-in thermal protector

寸法図 Dimensions



仕様 Specifications

	Unit	50Hz	60Hz
Actual pumping speed 実効排気速度	L/min.	30	36
Ultimate pressure 到達圧力	G.V. Closed G.V. Open	6.7×10^{-2} (6.7 × 10 ⁻¹) (6.7)	
Motor 使用電動機		1, 100V, 150W, 2 poles, capacitor run	
Full load current 全負荷電流	A	2.2	2.4
Oil capacity 油量	mL	600	
Recommended oil 使用油		R-2	
Weight 質量	kg	8.7	
Inlet port diameter 吸気管径	mm	KF-16	
Ambient operation temp.range 使用雰囲気温度範囲		7 ~ 40	
Overall dimensions 最大寸法	mm	120(W) × 278.5(L) × 166(H)	

オプションパーツ Optional parts

GHD-030用ホース口吸気管 (O.D.12, O.D.18)	KF-25排気管 (KF-25 × G 3/4)
ホース口排気管 (O.D.12 × G 3/4)	オイルミストトラップ (OMT-050A)
ホース口排気管 (O.D.15 × G 3/4)	インライントラップ* (OMI-100)
ホース口排気管 (O.D.18 × G 3/4)	

* インライントラップ用アダプターが必要です。
詳しくはp.24 ~ 28をご覧ください。