

# 直結型油回転真空ポンプ

Direct Drive Oil-Sealed Rotary Vacuum Pumps

耐食タイプ Anti-Corrosive type

GCD-051X

GCD-136X

GCD-201X

## 特長

「GCDシリーズ」は、「GLDシリーズ」に特殊表面処理を施した高耐食型ポンプです。化学工業、半導体業界、医薬品業界などで使用する特殊な溶液あるいは特殊なガスを扱う真空引に最適なポンプです。50～200L/min.の間に3機種があります。

- ・フランジモータの採用により、騒音値、振動値、全負荷電流（いずれも当社比）が大幅に低下いたしました。環境改善、省エネルギーにお役立ください。

## 使用上の注意

1. 「GCDシリーズ」には、真空ポンプ油として合成油（SO-M）をご使用ください。
2. 特殊ガス溶液などをご使用の場合は事前にご相談ください。
3. 油回転真空ポンプは大気圧近くでの連続運転には不適當です。
4. 腐食性ガスを吸引される場合のオプションパーツの選定は材質と耐食性をご確認ください。

## 主な利用分野

1. 半導体業界
2. 濃縮等化学業界
3. 薬品処理後の乾燥
4. 製薬業界

GCD Series

耐食タイプ

# 直結型油回転真空ポンプ

Direct Drive Oil-Sealed Rotary Vacuum Pumps

# GCD-051X

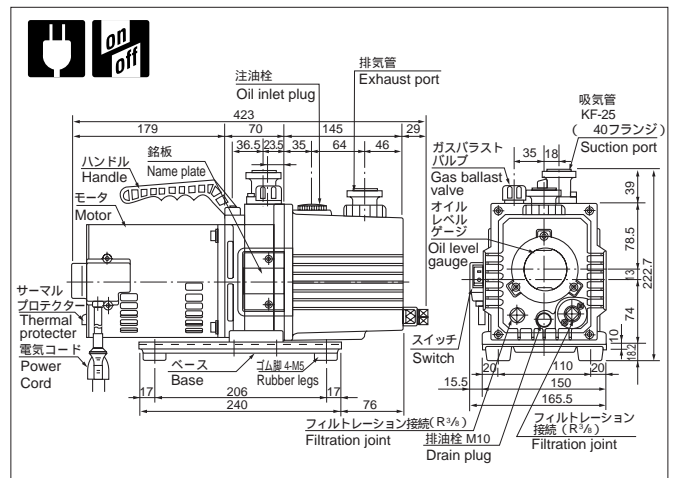
実効排気速度表示  
Actual pumping speed

RoHS対応



サーマルプロテクター内蔵（手動復帰）  
With built-in thermal protector

## 寸法図 Dimensions



## 仕様 Specifications

	Unit	50Hz	60Hz
Actual pumping speed 実効排気速度	L/min.	50	60
Ultimate pressure 到達圧力	G.V. Closed Pa	$6.7 \times 10^{-2}$ ( $6.7 \times 10^{-1}$ )	
	G.V. Open	(6.7)	
Motor 使用電動機		1, 100V(50/60Hz)/110V(60Hz), 200W, 4 poles, split phase starting	
Full load current 全負荷電流	A	5.6	4.8(100V) 5.1(110V)
Oil capacity 油量	mL	500 ~ 800	
Recommended oil 使用油		SO-M	
Weight 質量	kg	14.1	
Inlet port diameter 吸気管径	mm	KF-25	
Ambient operation temp.range 使用雰囲気温度範囲		7 ~ 40	
Overall dimensions 最大寸法	mm	165.5(W) × 423(L) × 222.7(H)	

## オプションパーツ Optional parts

ホース口排気管* (O.D.8, O.D.12, O.D.15, O.D.18, O.D.22)	KF-16排気管 (KF-16 × G 3/4)
ホース口吸気管 (O.D.27 × 40)	オイルミストセパレーター (OMC-050)
A型吸気管* (R1/4-L20オネジ)	フォアライトラップ (OFI-050C/OFI-050V)
B型吸気管* (Rc1/4メネジ)	KF-25アダプター
C型吸気管* (R1/4-L10オネジ)	

\* 40アダプターが必要です。  
KF-25クイックカップリングクランプ、KF-25センターリングが必要です。  
詳しくはp.24～28をご覧ください。

到達圧力はマクラウド真空計による測定値、( )内はピラニー真空計による測定値