

G Series

スタンダードタイプ

直結型油回転真空ポンプ

Direct Drive Oil-Sealed Rotary Vacuum Pumps

G-100S

実効排気速度表示
Actual pumping speed

RoHS対応



逆流防止機構付
With back flow oil shut-off valve
サーマルプロテクター内蔵 (手動復帰)
With built-in thermal protector

G Series

スタンダードタイプ

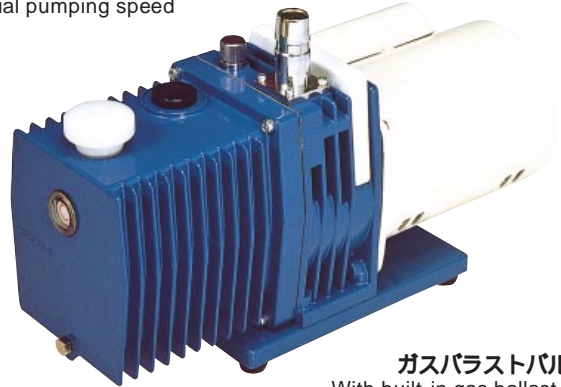
直結型油回転真空ポンプ

Direct Drive Oil-Sealed Rotary Vacuum Pumps

G-100D

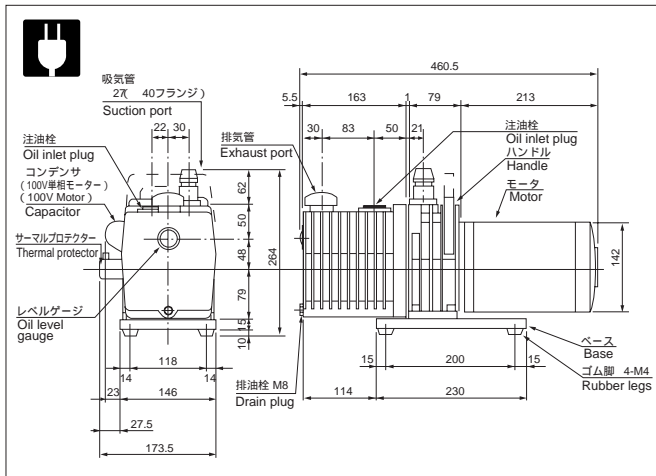
実効排気速度表示
Actual pumping speed

RoHS対応



ガスバラストバルブ付
With built-in gas ballast valve
サーマルプロテクター内蔵 (手動復帰)
With built-in thermal protector

寸法図 Dimensions



仕様 Specifications

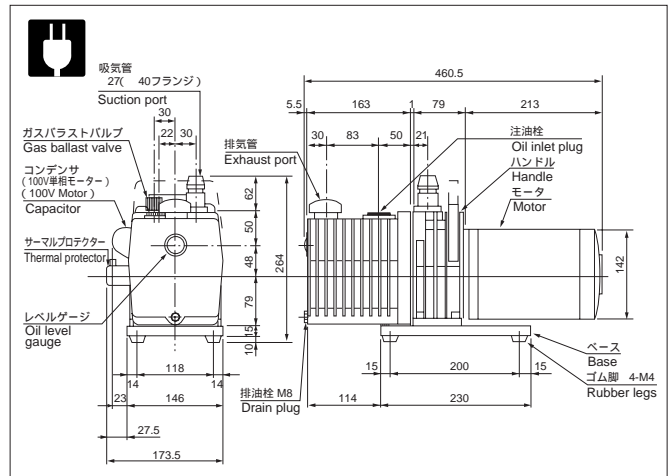
	Unit	50Hz	60Hz
Actual pumping speed 実効排気速度	L/min.	100	120
Ultimate pressure 到達圧力	Pa	9.3	
Motor 使用電動機		1 ,100V,400W,4 poles,capacitor starting	
Full load current 全負荷電流	A	8.6	7.7
Oil capacity 油量	mL	1,200	
Recommended oil 使用油		SMR-100	
Weight 質量	kg	21.6	
Inlet port diameter 吸気管径	mm	O.D. 27 x I.D. 20	
Ambient operation temp.range 使用雰囲気温度範囲		7 ~ 40	
Overall dimensions 最大寸法	mm	173.5(W) x 460.5(L) x 264(H)	

オプションパーツ Optional parts

ホース口吸気管* (O.D.8, O.D.12, O.D.15, O.D.18, O.D.22)	ホース口排気管 (O.D.27)
KF-25吸気管* (KF-25 x M20)	KF-25排気管 (KF-25 x G1)
KF-25吸気管 (KF-25 x 40フランジ)	排気管 (O.D.27 x R1)
A型吸気管* (R1/4-L20オネジ)	オイルミストトラップ (OMT-100A)
B型吸気管* (Rc1/4メネジ)	インライントラップ (OMI-100)
C型吸気管* (R1/4-L10オネジ)	

* 40アダプターが必要です。
詳しくはp.24~28をご覧ください。

寸法図 Dimensions



仕様 Specifications

	Unit	50Hz	60Hz
Actual pumping speed 実効排気速度	L/min.	100	120
Ultimate pressure 到達圧力	Pa	6.7 x 10 ⁻² (6.7 x 10 ⁻¹) (6.7)	
Motor 使用電動機		1 ,100V,400W,4 poles,capacitor starting	
Full load current 全負荷電流	A	8.6	7.7
Oil capacity 油量	mL	800	
Recommended oil 使用油		SMR-100	
Weight 質量	kg	22.4	
Inlet port diameter 吸気管径	mm	O.D. 27 x I.D. 20	
Ambient operation temp.range 使用雰囲気温度範囲		7 ~ 40	
Overall dimensions 最大寸法	mm	173.5(W) x 460.5(L) x 264(H)	

オプションパーツ Optional parts

ホース口吸気管* (O.D.8, O.D.12, O.D.15, O.D.18, O.D.22)	ホース口排気管 (O.D.27)
KF-25吸気管* (KF-25 x M20)	KF-25排気管 (KF-25 x G1)
KF-25吸気管 (KF-25 x 40フランジ (PPS))	排気管 (O.D.27 x R1)
A型吸気管* (R1/4-L20オネジ)	オイルミストトラップ (OMT-100A)
B型吸気管* (Rc1/4メネジ)	インライントラップ (OMI-100)
C型吸気管* (R1/4-L10オネジ)	

* 40アダプターが必要です。
詳しくはp.24~28をご覧ください。