

# DTP Series

スタンダードタイプ

## 揺動ピストン型ドライ真空ポンプ

Rocking Piston Type Dry Vacuum Pump

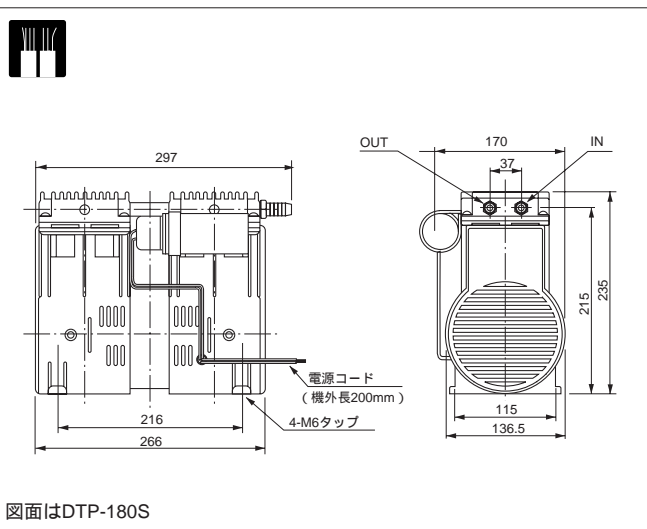
# DTP-180S/180SQ

実効排気速度表示  
Actual pumping speed



サーマルプロテクター内蔵 (DTP-180Sのみ)  
With built-in thermal protector

### 寸法図 Dimensions



### 仕様 Specifications

	Unit	DTP-180S	DTP-180SQ
Actual Pumping Speed 実効排気速度	L/min.	180/198 (50/60Hz)	
Ultimate pressure 到達圧力	Pa	10.0 × 10 <sup>3</sup>	
Motor 使用電動機		1 , 100V, 375W, 4P Condenser run	3 , 200V, 375W, 4P Condenser run
Full load current 全負荷電流	A	3.7/3.8 (50/60Hz)	2.0/1.7 (50/60Hz)
Weight 質量	kg	10.0	
Inlet, outlet pipe diameter 吸・排気口径	mm	O.D. 14 × I.D. 9 (Rc 3/8)	
Ambient operation temp.range 使用雰囲気温度範囲		7 ~ 40	
Overall dimensions 最大寸法	mm	170(W) × 297(L) × 235(H)	136.5(W) × 297(L) × 235(H)

# 回転翼型ドライ真空ポンプ

Sliding Vane Type Dry Vacuum Pump

スタンダードタイプ Standard type

DSB-151

DSB-251

DSB-451

DSB-601

### 特長

回転翼型真空ポンプは、シリンダー内で回転するローターの溝に挟み込まれた特殊カーボンの翼板が、シリンダー内をしゅう動回転することにより真空排気するタイプの真空ポンプです。

- ・多くの実績で証明された確かな品質と信頼性
- ・低真空領域で大排気量を維持
- ・シンプルな構造でメンテナンスが容易

### 使用上の注意

1. 構造上排気中に多少摩耗したカーボン粉が含まれることがありますのでご注意ください。
2. 加圧でのご使用は避けてください。
3. 温度の高い気体の排気には不適當です。

### 主な利用分野

1. チップマウンター
  2. 印刷機械
  3. 各種包装機械
  4. 電子部品実装装置
  5. 製本機械
  6. 各種産業機械
- などの吸着源に最適。

・カタログ仕様（標準仕様）以外の電圧で使用ご希望の場合はご照会ください。  
 ・お客様の用途に応じて仕様を変更または追加することができます。  
 ・ご要求仕様及び台数をお知らせください。お見積いたします。  
 ・仕様及び外観は改良のため予告なく変更することがあります。