

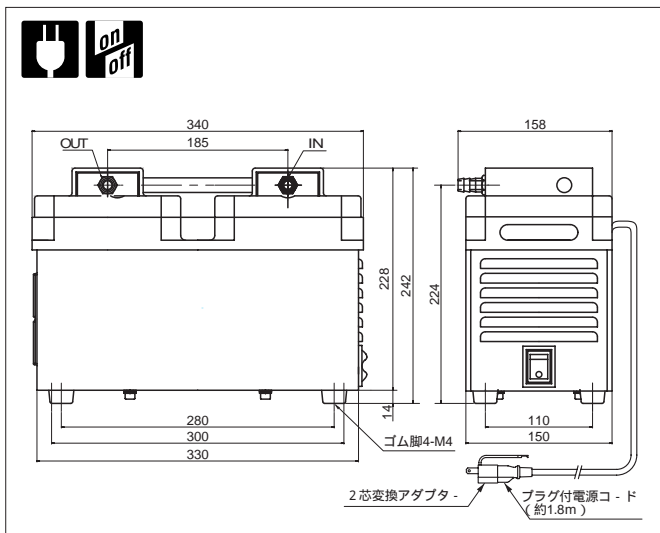
DTC Series ケミカルタイプ
ダイヤフラム型ドライ真空ポンプ
 Diaphragm Type Dry Vacuum Pump
DTC-60

RoHS対応



サーマルプロテクター内蔵
 With built-in thermal protector

寸法図 Dimensions



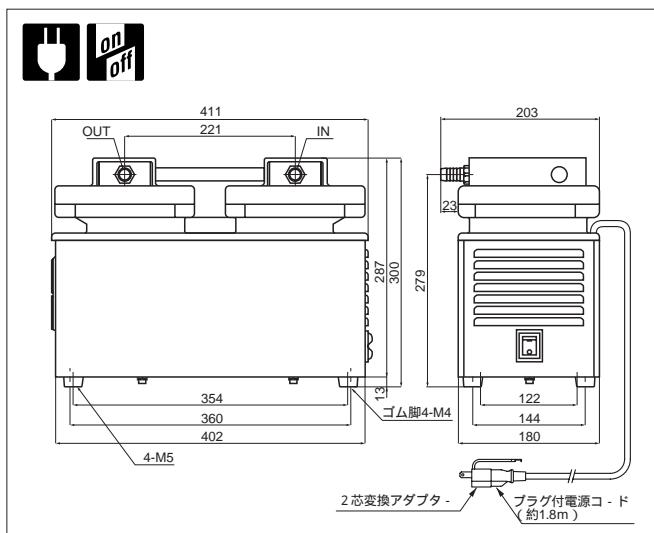
DTC Series ケミカルタイプ
ダイヤフラム型ドライ真空ポンプ
 Diaphragm Type Dry Vacuum Pump
DTC-120

RoHS対応



サーマルプロテクター内蔵
 With built-in thermal protector

寸法図 Dimensions



仕様 Specifications

	Unit	DTC-60
Actual Pumping Speed 実効排気速度	L/min	60/70 (50/60Hz)
Ultimate pressure 到達圧力	Pa	1.0 × 10 ³
Motor 使用電動機		1 , 100V, 200W, 4P, Condenser run
Full load current 全負荷電流	A	3.6/3.7 (50/60Hz)
Weight 質量	kg	18.0
Inlet, outlet pipe diameter 吸・排気口径	mm	O.D 14 × I.D 9 (G3/8)
Ambient operation temp.range 使用雰囲気温度		0 ~ 40
Overall dimensions 最大寸法	mm	158(W) × 340(L) × 242(H)

仕様 Specifications

	Unit	DTC-120
Actual Pumping Speed 実効排気速度	L/min	120/140 (50/60Hz)
Ultimate pressure 到達圧力	Pa	1.0 × 10 ³
Motor 使用電動機		1 , 100V, 400W, 4P, Condenser run
Full load current 全負荷電流	A	5.3/6.0 (50/60Hz)
Weight 質量	kg	27.5
Inlet, outlet pipe diameter 吸・排気口径	mm	O.D 16 × I.D 10 (G1/2)
Ambient operation temp.range 使用雰囲気温度		0 ~ 40
Overall dimensions 最大寸法	mm	203(W) × 411(L) × 300(H)

注) DTC-120は外国為替及び外国貿易法の規定により、戦略物資等輸出規制品に該当します。日本国外に持ち出す際は日本国政府の輸出許可申請等必要な手続きをお取りください。