

DOP Series *スタンダードタイプ*

揺動ピストン型ドライ真空ポンプ

Rocking Piston Type Dry Vacuum Pump

DOP-40D

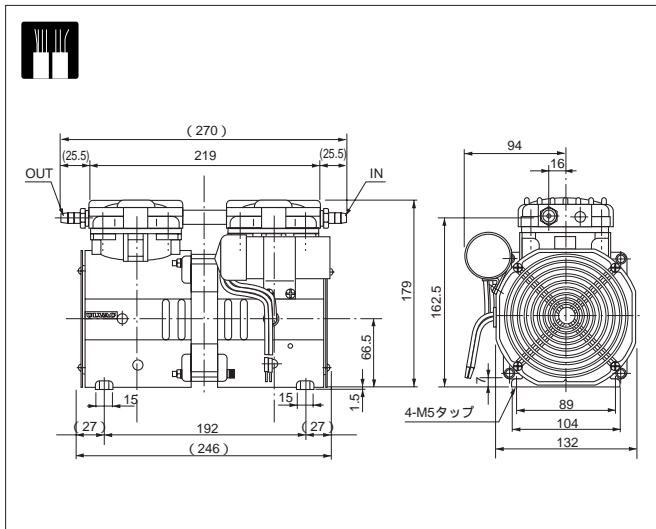
実効排気速度表示
Actual pumping speed

RoHS対応



サーマルプロテクター内蔵
With built-in thermal protector

■ 寸法図 Dimensions



■ 仕様 Specifications

	Unit	DOP-40D
Actual Pumping Speed 実効排気速度	L/min.	40/44 (50/60Hz)
Ultimate pressure 到達圧力	Pa	1.2×10^3
Motor 使用電動機		1 , 100V, 210W, 4P, Condenser run
Full load current 全負荷電流	A	3.2/3.9 (50/60Hz)
Weight 質量	kg	7.0
Inlet, outlet pipe diameter 吸・排気口径	mm	O.D. 9 × I.D. 5 (Rc 1/4)
Ambient operation temp.range 使用雰囲気温度範囲		7 ~ 40
Overall dimensions 最大寸法	mm	160(W) × 270(L) × 179(H)

DOP Series *スタンダードタイプ*

揺動ピストン型ドライ真空ポンプ

Rocking Piston Type Dry Vacuum Pump

DOP-80S

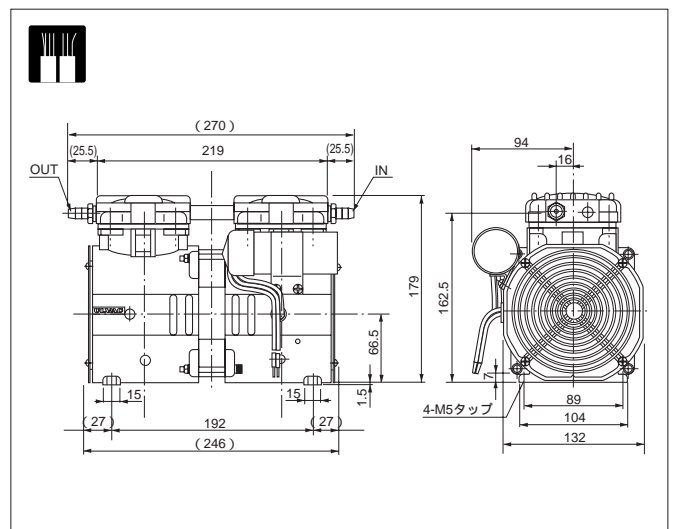
実効排気速度表示
Actual pumping speed

RoHS対応



サーマルプロテクター内蔵
With built-in thermal protector

■ 寸法図 Dimensions



■ 仕様 Specifications

	Unit	DOP-80S
Actual Pumping Speed 実効排気速度	L/min.	80/88 (50/60Hz)
Ultimate pressure 到達圧力	Pa	5.4×10^3
Motor 使用電動機		1 , 100V, 210W, 4P, Condenser run
Full load current 全負荷電流	A	3.2/3.9 (50/60Hz)
Weight 質量	kg	7.0
Inlet, outlet pipe diameter 吸・排気口径	mm	O.D. 9 × I.D. 5 (Rc 1/4)
Ambient operation temp.range 使用雰囲気温度範囲		7 ~ 40
Overall dimensions 最大寸法	mm	160(W) × 270(L) × 179(H)