

## スクロール型ドライ真空ポンプ

Scroll Dry Vacuum Pump

スタンダードタイプ Standard type

DIS-090 DIS-501

DIS-251

縦型タイプ Vertical type

DVT-300

ローコストタイプ Low cost type

DISL-100 DISL-500

## 特 長

スクロール型真空ポンプは、固定された渦巻き型の壁（固定スクロール）に対面した、もう一方の渦巻き型の壁（従動スクロール）が偏芯運動することにより真空排気するタイプの真空ポンプです。

- ・多くの実績で証明された確かな品質と信頼性
- ・オイルを使用していない単体の真空ポンプとしては最高レベルの到達圧力
- ・油回転真空ポンプよりも駆動効率が良く、少ない消費電力で運転
- ・豊富なラインナップで、さまざまな用途をカバー

## 使用上の注意

1. 爆発性ガス、引火性ガス、毒性ガス、腐食性ガス、有機溶媒ガスの吸引はポンプの性能を損う場合があります。お問い合わせください。
2. 粉体、生成物の吸引はポンプを損傷する場合があります。トラップ等をご使用ください。

## 主な利用分野

1. 理化学分析機器
2. ドライ排気系のバックポンプ、真空排気装置
3. Heリークディテクター
4. 真空含浸装置、真空脱泡装置
5. 真空乾燥装置、真空熱処理炉
6. レーザー応用機械、光学機械
7. 医療機械
8. 真空吸着搬送装置、電子部品ハンドリング、ウェハー移送  
その他

・カタログ仕様（標準仕様）以外の電圧で使用ご希望の場合はご照会ください。  
 ・お客様の用途に応じて仕様を変更または追加することができます。  
 ・ご要求仕様及び台数をお知らせください。お見積いたします。  
 ・仕様及び外観は改良のため予告なく変更することがあります。

DIS Series

スタンダードタイプ

スクロール型ドライ真空ポンプ

Scroll Dry Vacuum Pump

DIS-090

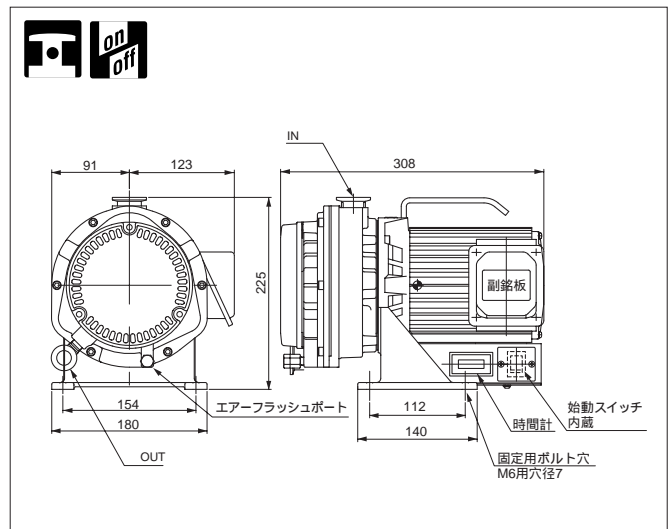
設計排気速度表示  
Actual pumping speed

RoHS対応



サーマルプロテクター内蔵  
With built-in thermal protector  
エアーフラッシュ機構付  
With air flash

## 寸法図 Dimensions



## 仕様 Specifications

		Unit	DIS-090
Actual Pumping Speed 設計排気速度		L/min.	90/108 (50/60Hz)
Ultimate pressure 到達圧力		Pa	5.0
Motor 使用電動機			1, 100/115/200/230V, 150W, 4P
Full load current 全負荷電流	50Hz	A	2.6/1.3/1.6(100/200/230V)
	60Hz		2.1/2.2/1.1/1.1(100/115/200/230V)
Weight 質量		kg	14.0
Inlet, outlet pipe diameter 吸・排気口径			吸気口 KF25 排気口 KF16
Ambient operation temp.range 使用雰囲気温度範囲			5 ~ 40
Max. water vapor tolerance 水蒸気吸引の許容値		g/hr	0.2 (G.V.開時, 室温25, 湿度60%以下)
Noise (at a distance of 1m) 騒音レベル		dB	52 (G.V.開時, 57)
Overall dimensions 最大寸法		mm	214(W) × 308(L) × 225(H)