

ダイヤフラム型ドライ真空ポンプ

Diaphragm Type Dry Vacuum Pump

スタンダードタイプ Standard type

DAP-6D	DA-41D/41DK
DAP-12S	DA-81S/81SK
DA-15S	DA-60D
DA-15D	DA-120S
DA-30S	DA-121D
DA-20D	DA-241S
DA-40S	DAT-50D
DA-30D	DAT-100S
DA-60S	DAL-181D
	DAL-361S

特 長

ダイヤフラム型真空ポンプはゴムの薄膜（ダイヤフラム）の往復運動を利用して真空排気を行う真空ポンプです。真空ポンプの基本性能である排気速度、到達圧力では比類のない能力を有しています。

- ・多くの実績で証明された確かな品質と信頼性
- ・小型、軽量、低価格
- ・すべての機種にサーマルプロテクターを内蔵し、安全面も考慮
- ・シンプルな構造でメンテナンスも容易

使用上の注意

1. ポンプを停止した後に再起動する場合ポンプ内を真空のままにしていると再起動が難しくなる場合がありますが、この場合はポンプ内を大気圧に戻せば再起動いたします。（なおアンローダー機構内蔵のタイプはこの必要はありません）
2. 吸入する気体に水分、ゴミ、腐食性ガス等が混入する場合は、それらを取り除く必要があります。詳細は弊社にお問い合わせください。
3. 「DA-15S、DA-15D、DA-30S」の長時間の連続運転はポンプ寿命を縮めます。スイッチの切り忘れにご注意ください。

主な利用分野

メンテナンスが容易なため、大量生産される装置の組込用として多くの用途で使われております。

1. 吸着搬送、吸着固定、真空ピンセット
2. 分析機器、理化学機器
3. 半導体検査装置
4. デバイス組立
5. 自動機、包装機

・カタログ仕様（標準仕様）以外の電圧で使用ご希望の場合はご照会ください。
 ・お客様の用途に応じて仕様を変更または追加することができます。
 ・ご要求仕様及び台数をお知らせください。お見積いたします。
 ・仕様及び外観は改良のため予告なく変更することがあります。

DAP Series

スタンダードタイプ

ダイヤフラム型ドライ真空ポンプ

Diaphragm Type Dry Vacuum Pump

DAP-6D

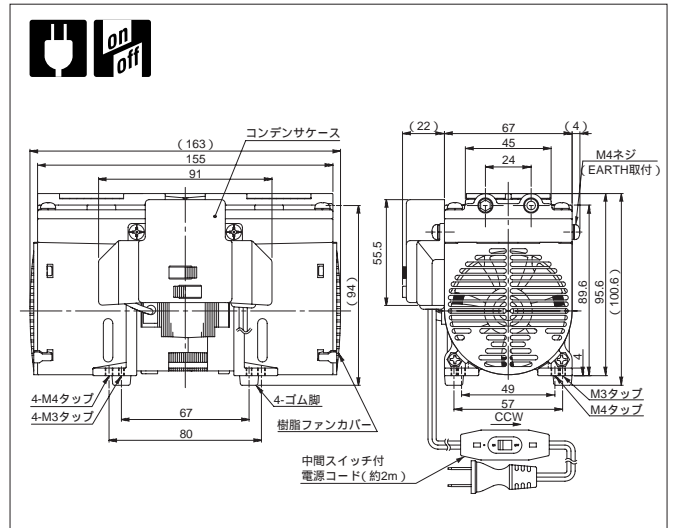
実効排気速度表示
Actual pumping speed

RoHS対応



サーマルプロテクター内蔵
With built-in thermal protector

寸法図 Dimensions



仕様 Specifications

	Unit	DAP-6D
Actual Pumping Speed 実効排気速度	L/min.	6/7 (50/60Hz)
Ultimate pressure 到達圧力	Pa	6.65×10^3
Motor 使用電動機		1, 100V, 10W, 4P, Condenser run
Full load current 全負荷電流	A	0.39/0.43 (50/60Hz)
Weight 質量	kg	1.9
Inlet, outlet pipe diameter 吸・排気口径	mm	Rc 1/8
Ambient operation temp.range 使用雰囲気温度範囲		0 ~ 40
Overall dimensions 最大寸法	mm	93(W) × 163(L) × 100.6(H)