

**DAP Series**

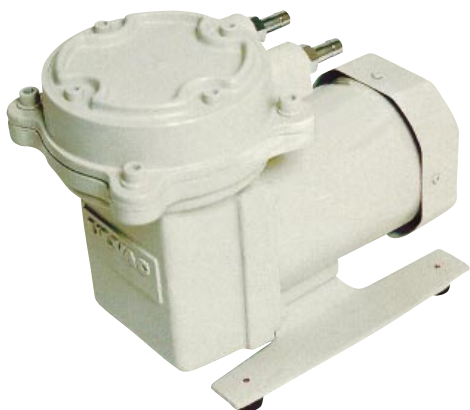
減圧・加圧両用タイプ

ダイアフラム型ドライ真空ポンプ

Diaphragm Type Dry Vacuum Pump

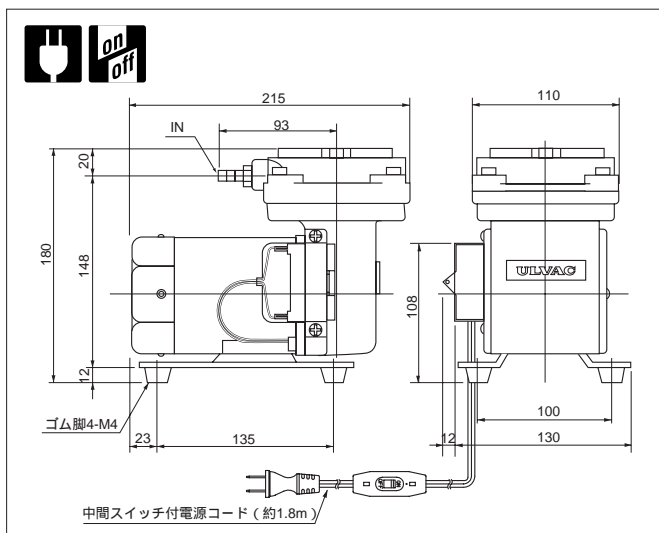
**DAP-30**

実効排気速度表示  
Actual pumping speed



サーマルプロテクター内蔵  
With built-in thermal protector

**寸法図 Dimensions**



**仕様 Specifications**

	Unit	DAP-30
Actual Pumping Speed 実効排気速度	L/min.	30/36 (50/60Hz)
Ultimate pressure 到達圧力	Pa	$33.3 \times 10^3$
Max. Pressure 加圧圧力(ゲージ圧)	MPa	0.15
Motor 使用電動機		1, 100V, 90W, 4P, Condenser run
Full load current 全負荷電流	A	2.0
Weight 質量	kg	5.0
Inlet, outlet pipe diameter 吸・排気口径	mm	O.D. 9 × I.D. 5 (G1/4)
Ambient operation temp.range 使用雰囲気温度範囲		7 ~ 40
Overall dimensions 最大寸法	mm	142(W) × 215(L) × 180(H)

**ダイアフラム型ドライ真空ポンプ**

Diaphragm Type Dry Vacuum Pump

高真空タイプ High Vacuum type

DAU-20 MD4

DAU-100 MD8

DAU-100H

高真空・耐食タイプ

High Vacuum and Anti-corrosive type

DTU-20 MD4C

MD8C

**特長**

高真空タイプのダイアフラム型真空ポンプは、ダイアフラム型真空ポンプの到達圧力性能をさらに追求した真空ポンプです。DAU・MDシリーズでは、複数のポンプヘッドを3段式に配管することにより、通常のダイアフラム式では得られない真空領域を実現しています。

- ・多くの実績で証明された確かな品質と信頼性
- ・広域型ターボ分子ポンプのバックポンプとしても利用可能
- ・「DAU-100H」は大気、真空を繰り返すハードな間欠運転に最適
- ・MDシリーズには耐食タイプもあります

**使用上の注意**

1. 吸入する気体に水分、ゴミ、腐食性ガス等が混入する場合はそれらを取り除く必要があります。詳細は弊社にお問い合わせください。

**主な利用分野**

1. 広域型ターボ分子ポンプのバックポンプ
2. クライオポンプ排気系のバックポンプ
3. メカニカルブースターポンプのバックポンプ
4. ロードロック室排気
5. 吸着搬送、ハンドリング
6. レーザガス循環・排気用
7. 真空乾燥装置、凍結真空乾燥装置

・カタログ仕様（標準仕様）以外の電圧で使用ご希望の場合はご照会ください。  
 ・お客様の用途に応じて仕様を変更または追加することができます。  
 ・ご要望仕様及び台数をお知らせください。お見積いたします。  
 ・仕様及び外観は改良のため予告なく変更することがあります。