

ダイヤフラム型ドライ真空ポンプ

Diaphragm Type Dry Vacuum Pump

減圧・加圧両用タイプ Vacuum and Pressure type

DAP-15

DAP-30

特長

減圧・加圧両用タイプのダイヤフラム型真空ポンプは、吸気口に配管することにより、真空ポンプとして、排気口に配管すれば加圧ポンプとして使用することができます。

- ・多くの実績で証明された確かな品質と信頼性
- ・小型、軽量、低価格
- ・すべての機種にサーマルプロテクターを内蔵し、安全面も考慮
- ・シンプルな構造でメンテナンスも容易

使用上の注意

1. ポンプを停止した後に再起動する場合ポンプ内を真空のままにしていると再起動が難しくなる場合がありますが、この場合はポンプ内を大気圧に戻せば再起動いたします。
2. 吸入する気体に水分、ゴミ、腐食性ガス等が混入する場合は、それらを取り除く必要があります。詳細は弊社にお問い合わせください。
3. 加圧で使用する場合は、0.15MPa以下でご使用ください。

主な利用分野

メンテナンスが容易なため、大量生産される装置の組込用として多くの用途で使われております。

1. 吸着搬送、吸着固定、真空ピンセット
2. 分析機器、理化学機器
3. 半導体検査装置
4. デバイス組立
5. 自動機、包装機

・カタログ仕様(標準仕様)以外の電圧で使用ご希望の場合はご照会ください。
 ・お客様の用途に応じて仕様を変更または追加することができます。
 ・ご要求仕様及び台数をお知らせください。お見積いたします。
 ・仕様及び外観は改良のため予告なく変更することがあります。

DAP Series

減圧・加圧両用タイプ

ダイヤフラム型ドライ真空ポンプ

Diaphragm Type Dry Vacuum Pump

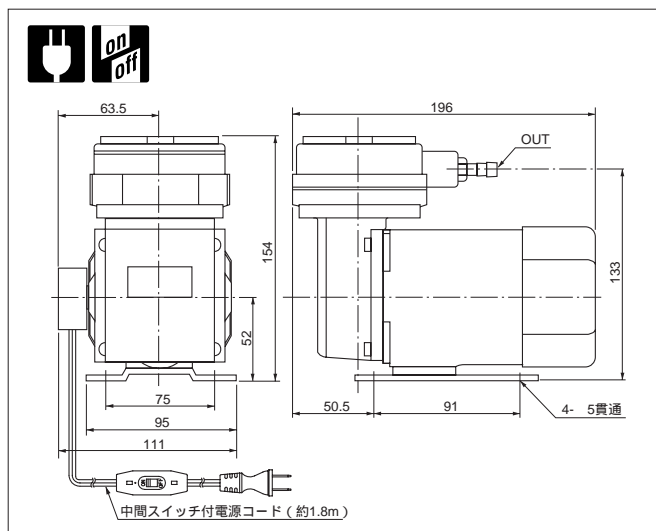
DAP-15

実効排気速度表示
Actual pumping speed



サーマルプロテクター内蔵
With built-in thermal protector

寸法図 Dimensions



仕様 Specifications

	Unit	DAP-15
Actual Pumping Speed 実効排気速度	L/min.	15/18 (50/60Hz)
Ultimate pressure 到達圧力	Pa	39.9 × 10 ³
Max. Pressure 加圧圧力(ゲージ圧)	MPa	0.15
Motor 使用電動機		1 , 100V, 40W, 4P, Condenser run
Full load current 全負荷電流	A	1.0
Weight 質量	kg	3.6
Inlet, outlet pipe diameter 吸・排気口径	mm	O.D. 9 × I.D. 5 (Rc 1/4)
Ambient operation temp.range 使用雰囲気温度範囲		7 ~ 40
Overall dimensions 最大寸法	mm	111(W) × 196(L) × 154(H)