

DA Series スタンダードタイプ

ダイヤフラム型ドライ真空ポンプ

Diaphragm Type Dry Vacuum Pump

DA-15D

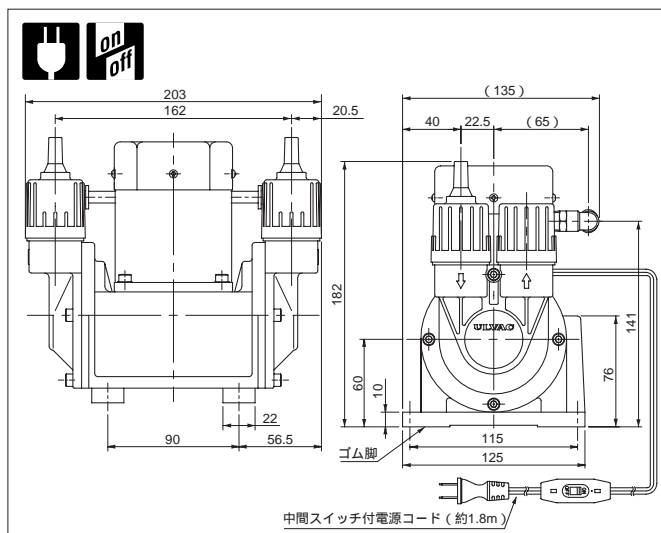
実効排気速度表示
Actual pumping speed

RoHS対応



サーマルプロテクター内蔵
With built-in thermal protector

寸法図 Dimensions



仕様 Specifications

	Unit	DA-15D
Actual Pumping Speed 実効排気速度	L/min.	12/15 (50/60Hz)
Ultimate pressure 到達圧力	Pa	6.65×10^3
Motor 使用電動機		1 , 100V, 39/43W, 4P, Condenser run
Full load current 全負荷電流	A	0.79/0.82 (50/60Hz)
Weight 質量	kg	3.9
Inlet, outlet pipe diameter 吸・排気口径	mm	O.D. 9 × I.D. 5
Ambient operation temp.range 使用雰囲気温度範囲		7 ~ 40
Overall dimensions 最大寸法	mm	125(W) × 203(L) × 182(H)

DA Series スタンダードタイプ

ダイヤフラム型ドライ真空ポンプ

Diaphragm Type Dry Vacuum Pump

DA-30S

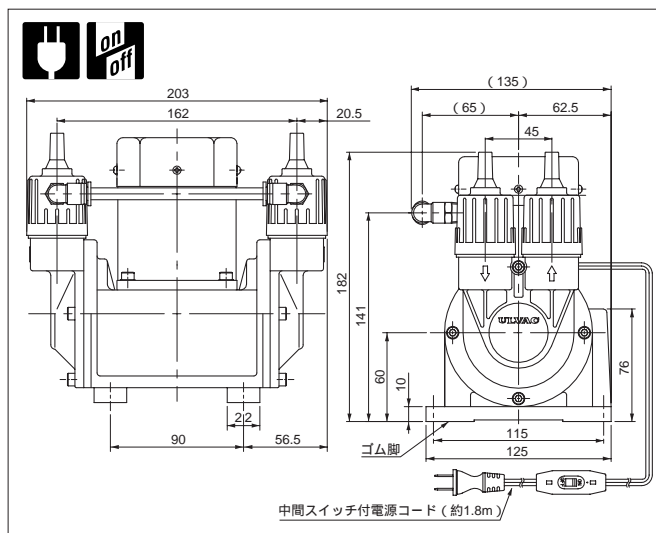
実効排気速度表示
Actual pumping speed

RoHS対応



サーマルプロテクター内蔵
With built-in thermal protector

寸法図 Dimensions



仕様 Specifications

	Unit	DA-30S
Actual Pumping Speed 実効排気速度	L/min.	24/30 (50/60Hz)
Ultimate pressure 到達圧力	Pa	26.6×10^3
Motor 使用電動機		1 , 100V, 39/43W, 4P, Condenser run
Full load current 全負荷電流	A	0.79/0.82 (50/60Hz)
Weight 質量	kg	3.9
Inlet, outlet pipe diameter 吸・排気口径	mm	O.D. 9 × I.D. 5
Ambient operation temp.range 使用雰囲気温度範囲		7 ~ 40
Overall dimensions 最大寸法	mm	135(W) × 203(L) × 182(H)